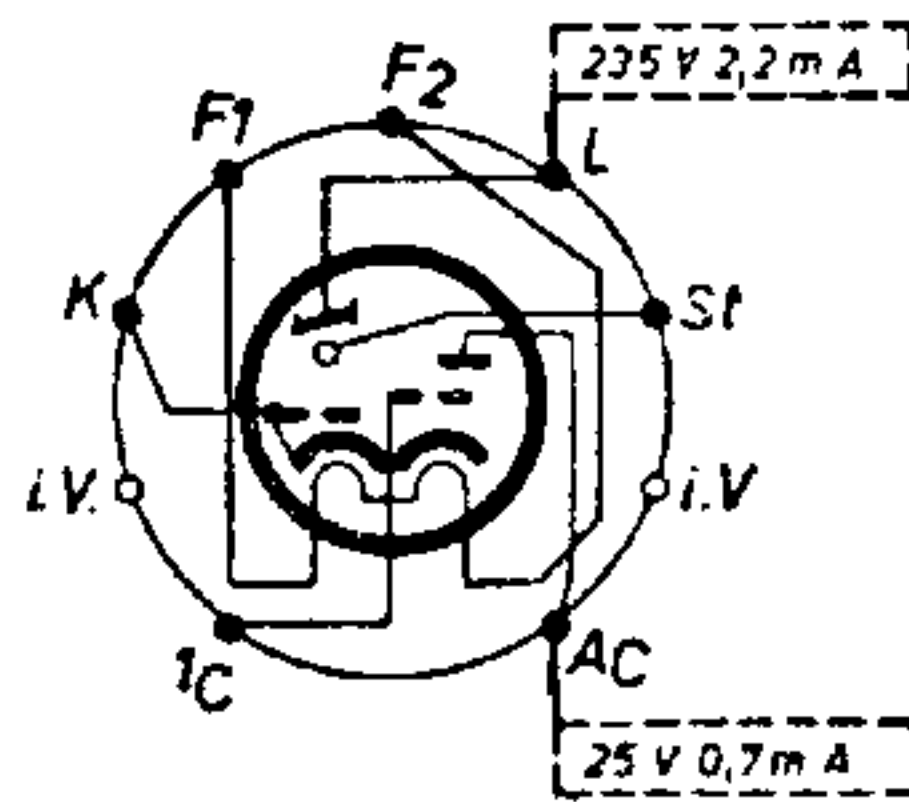
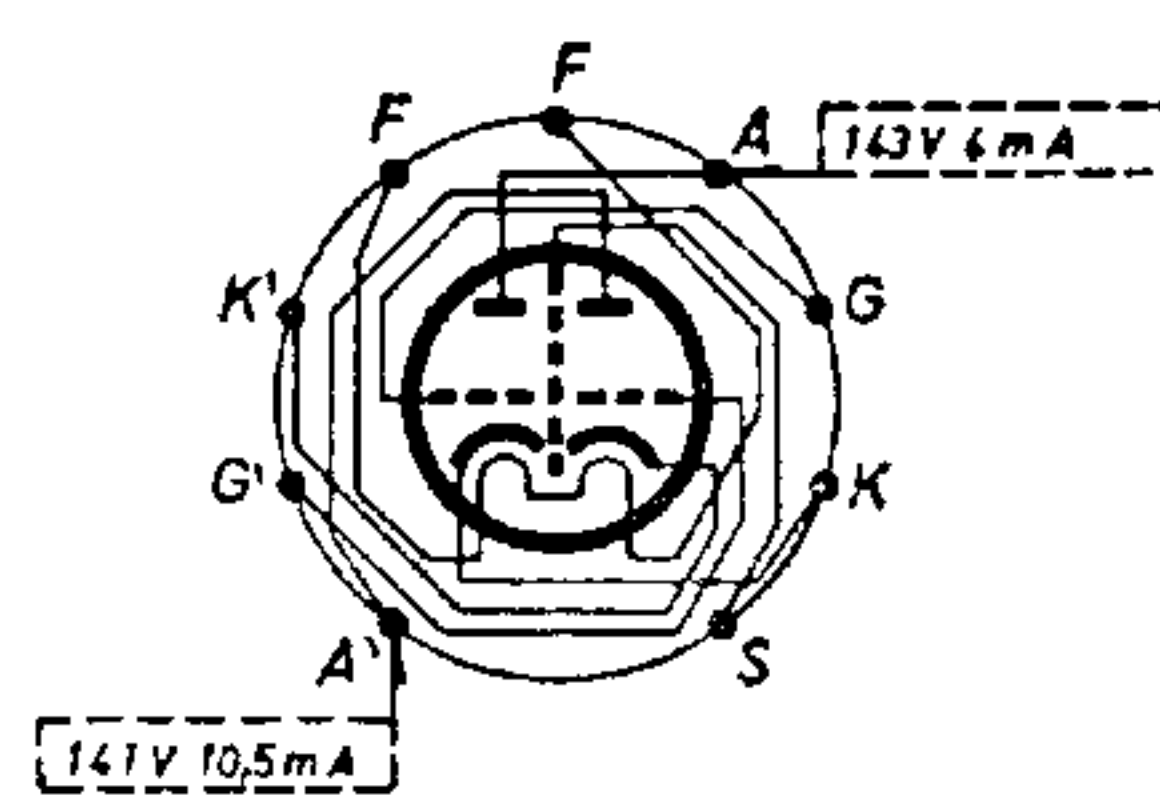


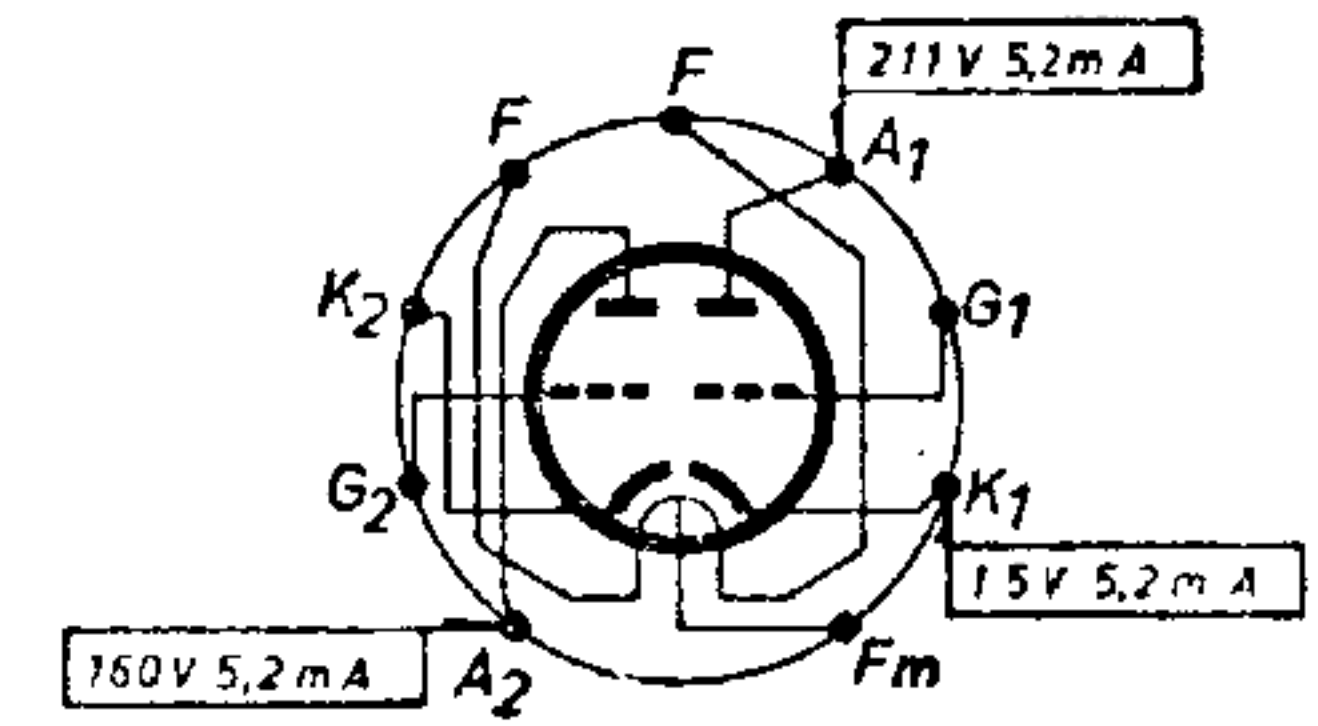
EM85
6,3V 0,3A



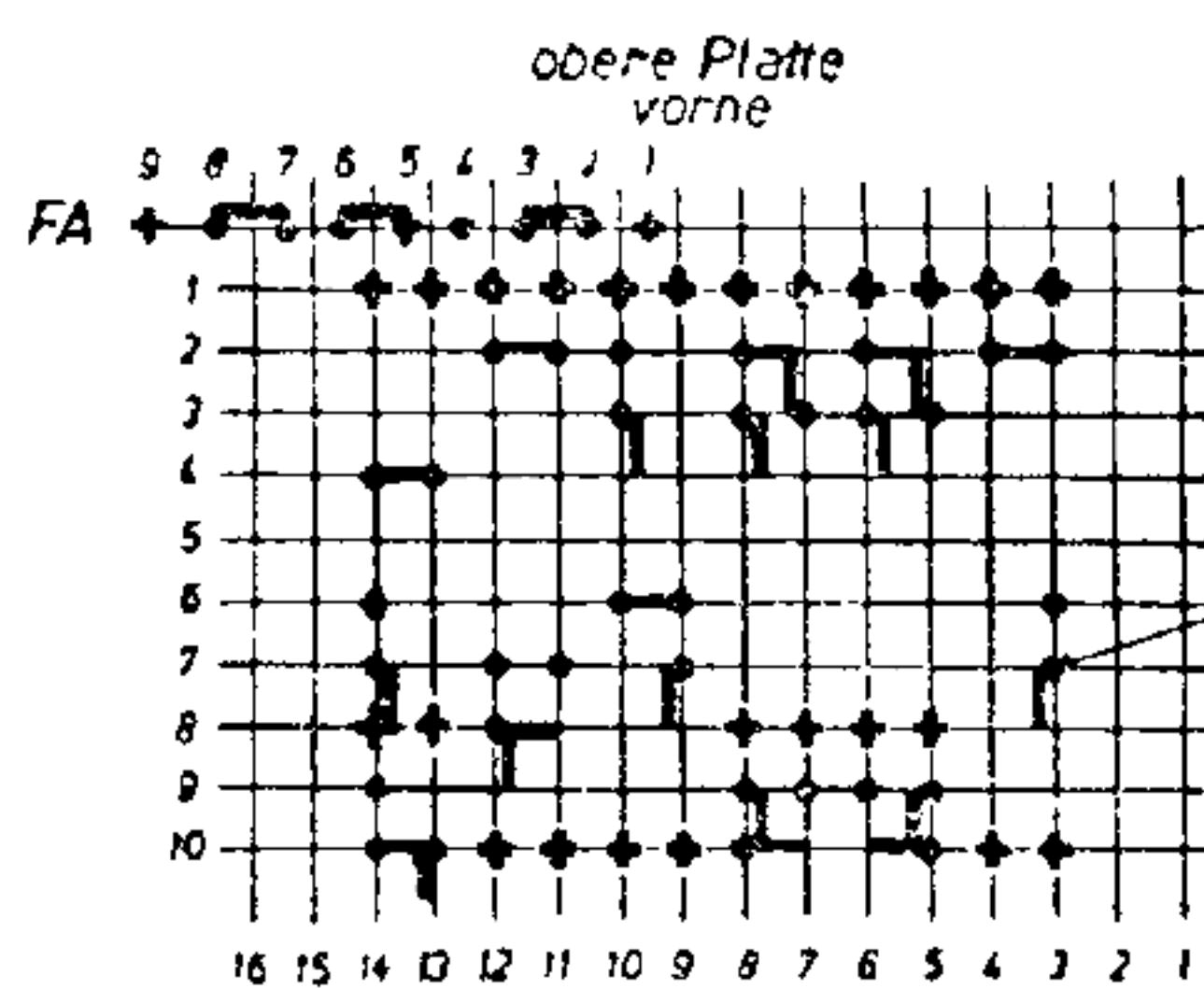
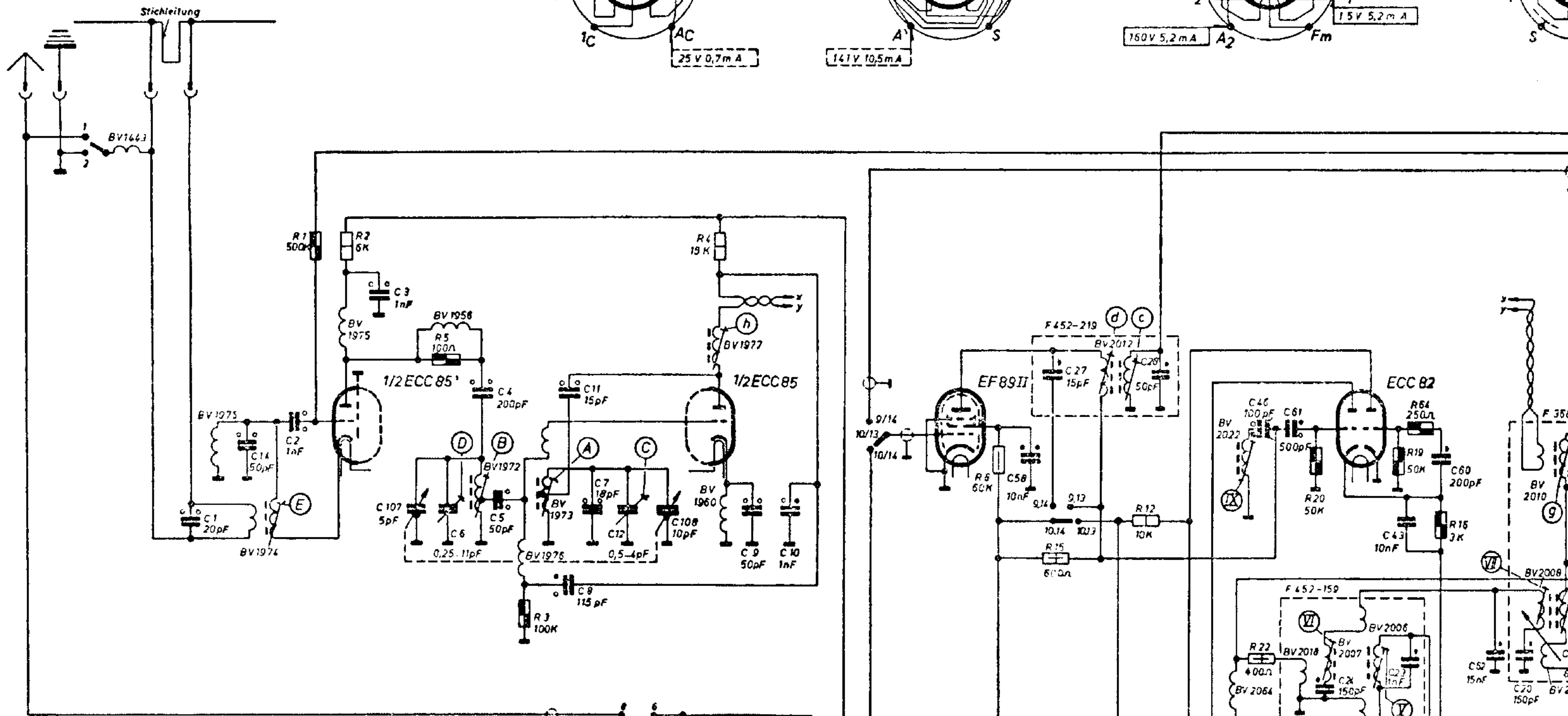
ECC85
6,3V 0,435A



ECC82
6,3V 0,3A

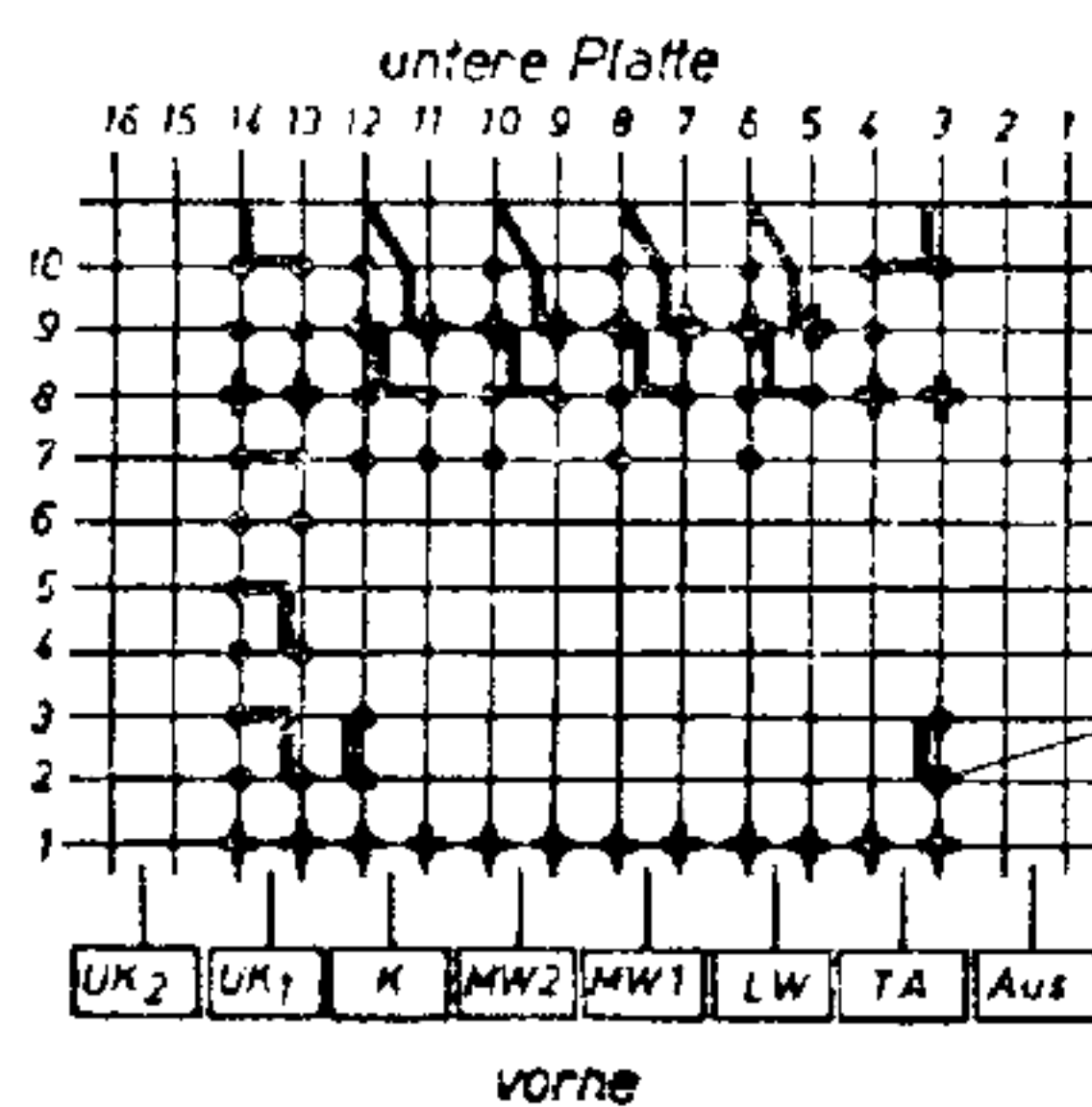


E...
6,3V



Stützpunkt

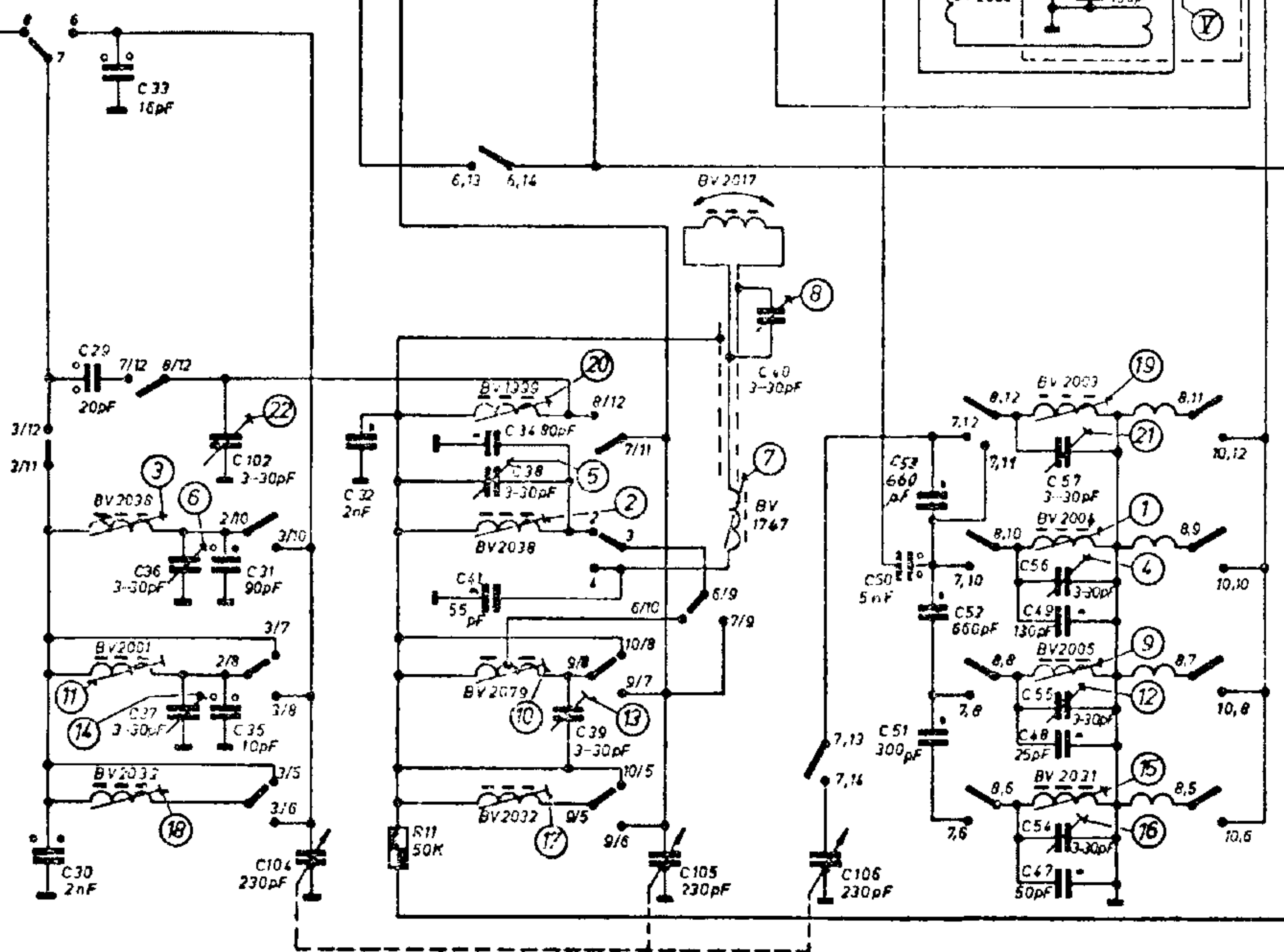
Beispiel 7/3



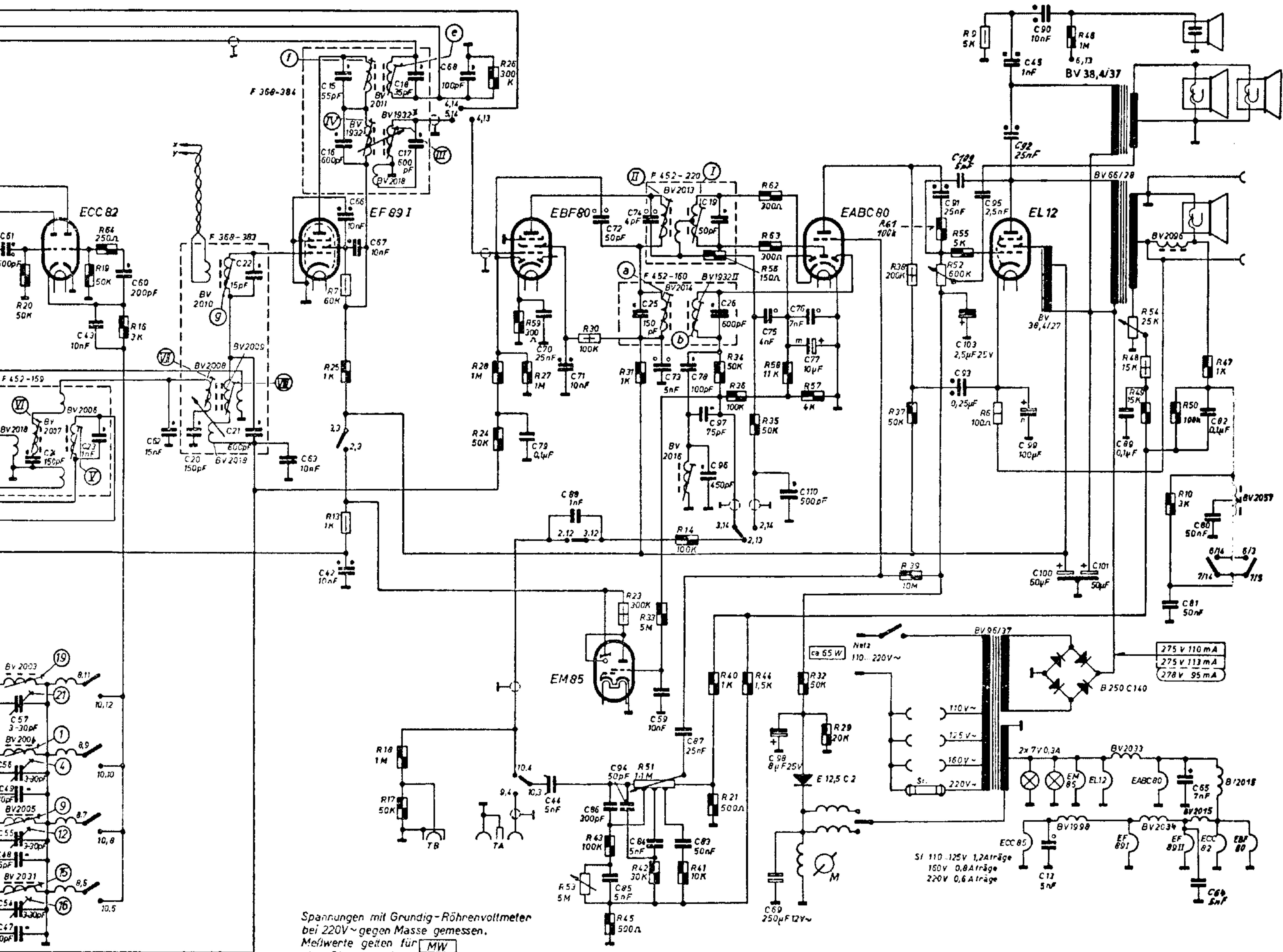
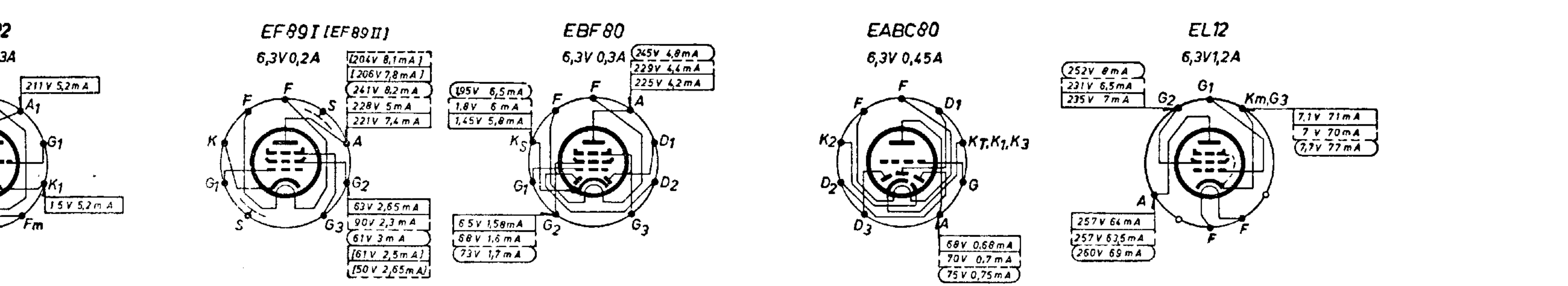
Beispiel 2,3

- 125V ~
- 250V ~
- 500V ~
- 500V ~
- 125V ~
- 500V ~
- 250V ~
- 500V ~
- 500V ~
- 12/15V
- 70/80V
- 350/385V
- 1/10W
- 1/4W
- 1/2W
- 1W

Kondensator mit Kennzeichnung des Außenbelages



C	1,	14,	2,	3,	107,	8,	4,	5,	2,	11,	7,	12,	30,108,	29,	27,35,	37,	9,10,104,	72,	41,	34,	38,	39,	58,	27,	105,	40,	106,	53,	54,	48,	55,	24,		
R	1,	2,				5,		3,				4,							11,			6,		15,		12,			22,	20,		19,	16,	64,



Spannungen mit Grundig-Röhrevoltmeter bei 220V~ gegen Masse gemessen. Messwerte gelten für MW UKW TA

ZF=10,7MHz FM-Spulensatz Nr.679
ZF=468kHz AM-Spulensatz Nr.680

